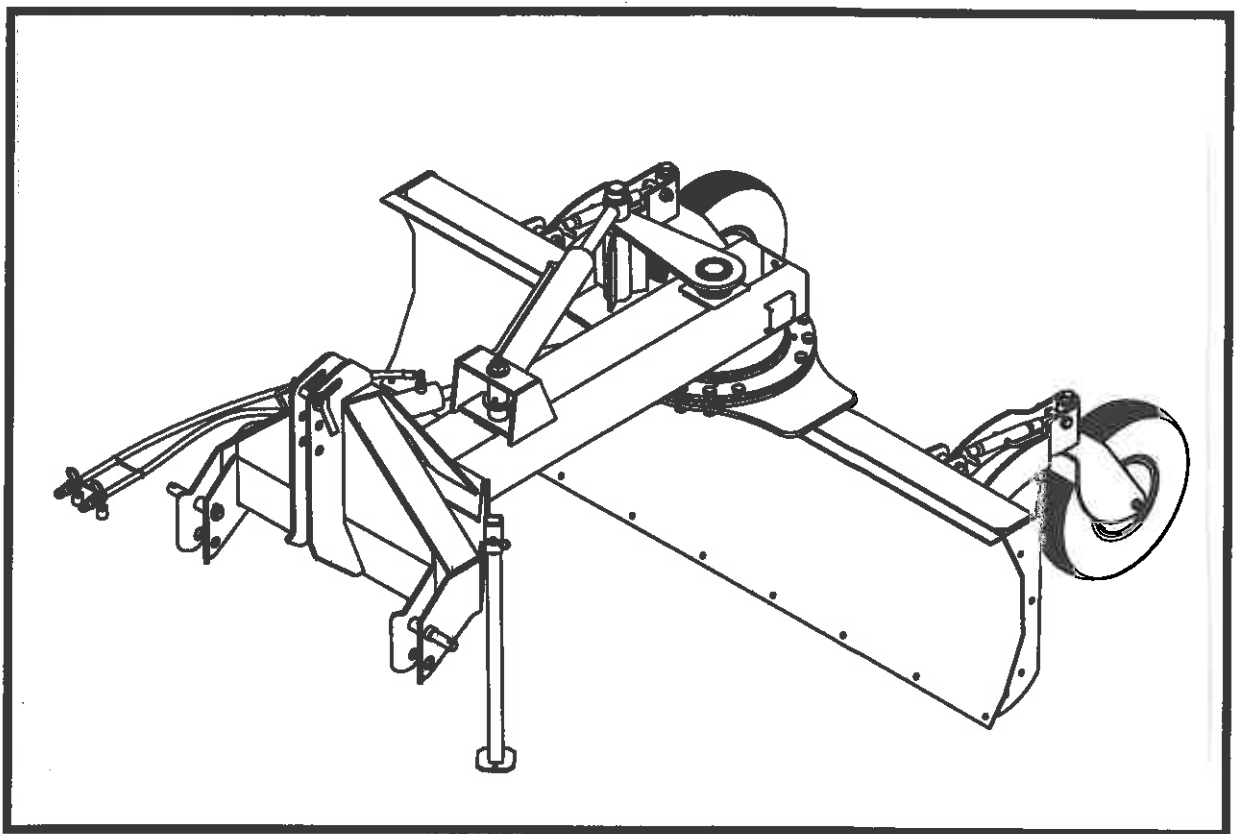


# Fransgård

Håndbog  
Manual  
Handbuch



Planerings-skær  
Leveller  
Planierschild

GT-250 DK  
GT-275 DK  
GT-300 DK



Fransgård Maskinfabrik A/S  
Fredbjergvej 132  
DK - 9640 Farsø  
Telefon : +45 98 63 21 22  
Fax : +45 98 63 18 65  
www.fransgard.dk  
mail@fransgard.dk

DK

<b>Indholdsfortegnelse</b>	Side
Tekniske data .....	1
Introduktion .....	2
Sikkerhedsforskrifter .....	2
Smøring og vedligeholdelse.....	2-3
Montering af maskinen .....	2-3
Reservedelslister .....	8-

**Tekniske data GT-250DK / 275DK / 300DK**  
Vægt.....780 kg / 795 kg / 815 kg  
Arbejdsbredde .....2,50m / 2,75m / 3,00m  
Højde på blad ..... 0,70 m || Dækstørrelse ..... | 21 x 6.00 / 6 ply |

GB

<b>List of contents</b>	Page
Technical specifications.....	1
Introduction .....	4
Safety instruction .....	4
Lubrication and maintenance.....	4-5
Mounting of the machine .....	4-5
Spare parts list.....	8-

**Technical data GT-250DK / 275DK / 300DK**  
Weight.....780 kg / 795 kg / 815 kg  
Working width .....2,50m / 2,75m / 3,00m  
Blade height.....0,70 m (22")  
Wheel ..... 21 x 6.00 / 6 ply |

D

<b>Inhaltsverzeichnis</b>	Seite
Technische Daten.....	1
Introduktion .....	6
Sicherheitsvorschriften.....	6
Wartung und Abschmieren .....	6-7
Montageanleitung .....	6-7
Ersatzteilliste.....	8-

**Technische Daten GT-250DK / 275DK / 300DK**  
Gewicht.....780 kg / 795 kg / 815 kg  
Arbeitsbreite .....2,50m / 2,75m / 3,00m  
Schild Höhe ..... 0,70 m || Räder..... | 21 x 6.00 / 6 lagig |

## Introduktion

GT-DK er meget kraftigt opbygget og beregnet til meget svære opgaver. Den er som standard udstyret med hydraulisk drejbart blad, hvilket betyder, at bladet kan dreje ca. 270°. Den har tre indstillingsmuligheder mellem trepunktsophænget og udlæggerbommen, således at bladet kører lige bag traktoren, eller kan skrånstilles til højre eller venstre, ved denne indstilling skal bladet kun lige netop løftes således, at det er fri af underlaget. Som ekstra udstyr kan der dog leveres en cylinder til at udføre denne funktion. Den er endvidere udstyret med kraftige hjul med 6 lags lærred, hjulene er trinløst stilbare med spindler.

## Smøring og vedligeholdelse

GT-DK er forsynet med 4 smørenippler i drejepunktet ved bladet (ill.4-1), det er vigtigt der smøres så meget at der altid er fyldt op med fedt, det skal forhindre vand og snavs i at komme ned i dreje-skiven.

Akselen ved bladets drejepunkt, mellem bommen,( ill.6-1), skal også altid være fyldt op med fedt.

Ved drejepunktet i trepunktsophænget er der 1 smørenippel, 2 ved stemplet som drejer bladet, og er maskinen udstyret med svingcylinder ved trepunktophæng er også 2 smørenibbler.

Ved hjulindstillingen er der 2 smørenibbler, samt 2 i hjulene, disse steder skal smøres en til to gange dagligt eller efter behov med fedt af en god kvalitet.

Husk at efterspænde bolte efter kort tids brug, og ellers efter behov.

## Sikkerhedsforskrifter

GT-DK er beregnet til at afhøve grusveje, marker samt sne og isrydning, og må ikke anvendes til andet. Det er ejerens og brugerens ansvar, at der ikke befinder sig personer, eller andet der kan komme til skade, når maskinen anvendes.

Ved indstilling via den hydrauliske anordning kan der opstå klemningsfare, og det er derfor meget vigtigt, at sikre sig, at der ikke befinder sig nogen i maskinens arbejdsområde.

## Montering af maskinen

GT-DK er i visse tilfælde delmonteret. Bolte, møtrikker og splitter mm. er monteret på de dele af maskinen, hvor de skal anvendes.

Monteringsvejledning.

1. smør bladets drejeskive og akseltap,(Ill.1-1.2.).
2. Bommen sænkes ned over akseltappen på bladet, og overside af skiven smøres (ill.2-1.).
3. Afstandstands skiver lægges på bladets drejekrans i følgende rækkefølge (ill. 3 og 4).
  1. 2 stk. 15 mm. afstandsringe.
  2. 2 stk. 3mm. afstandsringe.
  3. 4 stk. 2 mm. nylon slidplader
  4. 2 stk. 15mm. ringe med smørenipler, vær opmærksom på højre/venstre side.
  5. Det hele spændes sammen med 16 stk. M20 x 75mm bolte, med låsemøtrikker
4. Støttebeslaget monteres, den 75mm. aksel skal vinkles for at montere den fra undersiden (ill. 4-6.)
5. Monter trepunktsophæng og støtteben (ill. 5/7).
6. Cylinder monteres og slanger trækkes igennem slangeholdere (ill. 5/7).
7. Alle gevind og alle bevægelige flader samt lejer smøres når maskinen samles (ill.5-1. / 7-1. / 8-1. )

Se i øvrigt billeder på modsatte side, samt efterfølgende reservedelstegninger.

III.1

1. 2.



III.2

1.



III.3

1. 2. 3.



III.4

1. 4. 5. 6.



III.5

1.



III.6

1.



III.7

1.



III.8

1.



## **Introduction**

GT-DK is heavy duty constructed and is produced for very hard work. It is standard provided with hydraulic turnable blade, which means that the blade can turn about 270 degrees. It has 3 adjustments possibilities between the three point lift and the beam, so the blade is straight behind the tractor or it can be offset to the right or the left, for this adjustment the blade just has to be lifted free of the ground in the 3 point hitch. As extra equipment there can be delivered a hydraulic cylinder to do this adjustment. It also have very heavy wheels with 6 PLY, which can be floating adjusted with spindles.

## **Safety instructions**

GT-DK is measured to level roads, fields and for snow- and ice- clearance and may not be used for anything else. The owner and the user are responsible for the fact that no unauthorised persons, or something else, which can be hurt or damaged, are in the working area, when the machine is working. There can be danger for injuries by adjustment of the blade, and it is therefore very important to be sure, that there is no one in the machines working area.

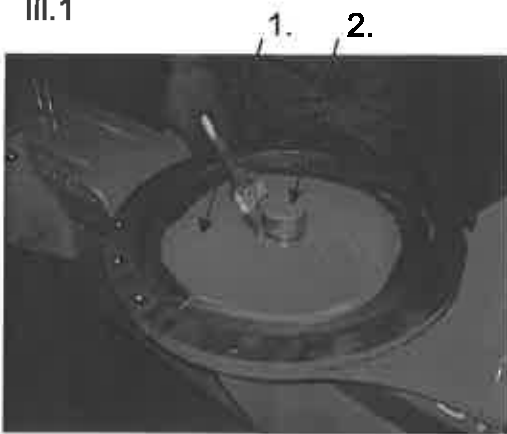
## **Lubrication and maintenance**

GT-DK is supplied with 3 lubricator nipples in the turning point at the blade, 1 in the turning point in the three point lift, 2 by the hydraulic cylinder which turn the blade and 2 by the wheel adjustment and also 2 in the wheel, these places have to be lubricated once or twice a day or when it is necessary with grease of a good quality.

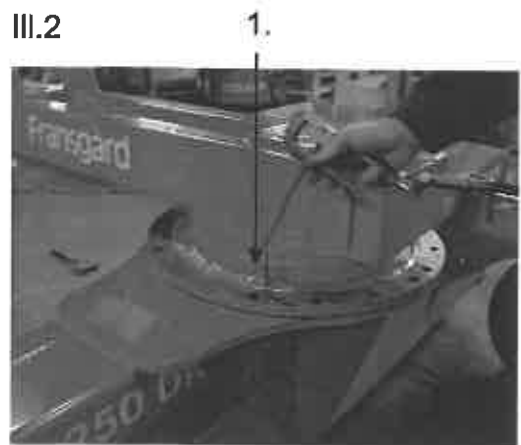
## **Mounting of the machine**

GT-DK are delivered assembled, and is ready to be mounted on the tractor 3 point hitch. When the machine has to be disconnected it is provided with a supporting leg, so it can be placed on a safe, flat and horizontal ground.

III.1



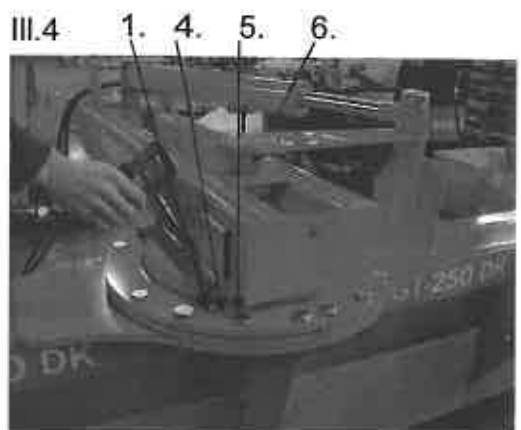
III.2



III.3



III.4



III.5



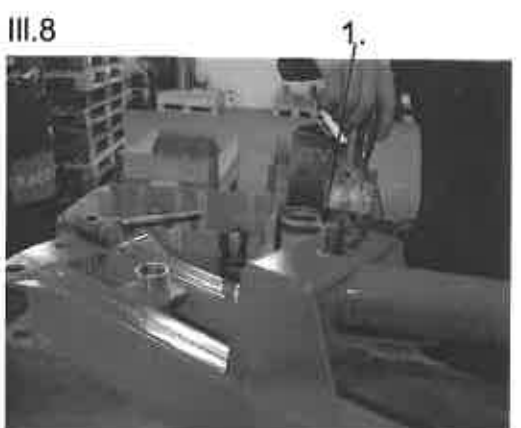
III.6



III.7



III.8



## **Introduktion**

Das Planierschild GT-DK ist stabil gebaut und auch für schwere Arbeiten geeignet. Diese Profi-Serie ist mit einem hydraulisch drehbaren Schild ausgerüstet, das sich um 270° drehen lässt. Zwischen der Dreipunktanhängung und dem Ausleger kann das Schild mittels eines Bolzens in eine Mittelstellung (das Schild arbeitet gerade hinter dem Schlepper), nach rechts oder links justiert werden. Zum Verstellen des Auslegers muss das Schild nur leicht angehoben werden. Als Sonderausrüstung kann ein Hydraulikzylinder geliefert werden, der diese Einstellung stufenlos erledigt. Ferner hat das GT-250P & 300P große 6-lagige Räder, die mit Spindeln ausgerüstet und stufenlos Höhenverstellbar sind.

## **Wartung und Abschmieren**

Das Fransgård GT-DK hat 3 Schmiernippel am Drehpunkt des Schildes, 1 am Drehpunkt in der 3-Punktaufhängung, 2 am Hydraulikzylinder, 2 an den Radspindeln und 2 an den Rädern. Diese Schmierstellen sollten zweimal am Tag oder je nach Bedarf mit qualitativ hochwertigem Fett abgeschmiert werden.

## **Sicherheitsvorschriften**

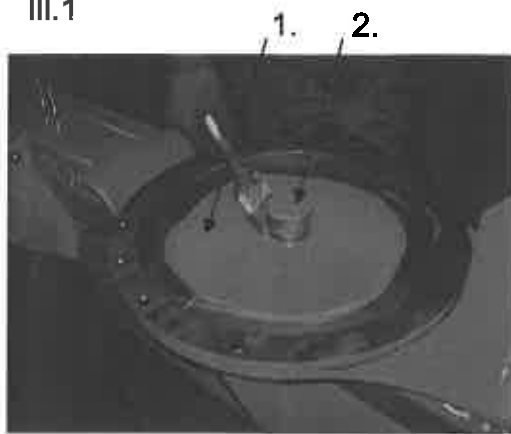
Das Planierschild GT-DK eignet sich zum abziehen von Kies- und Feldwegen sowie auch zum Schneeräumen und darf nicht für etwas anderes verwendet werden. Der Eigentümer oder Benutzer hat sich zu überzeugen, dass sich während der Arbeit niemand im Gefahrenbereich der Maschine aufhält. Während der hydraulischen Verstellung des Schildes, besteht die Gefahr der Einklemmung, wenn sich jemand im Arbeitsbereich befindet.

## **Montageanleitung**

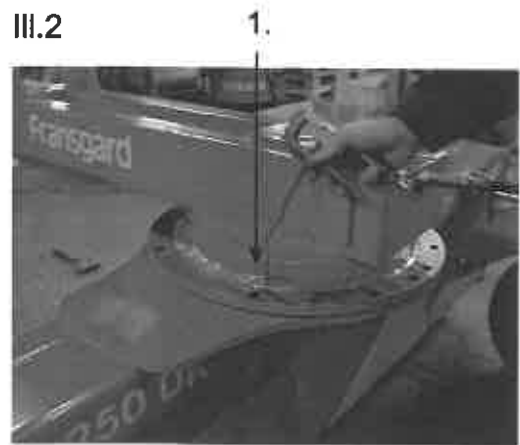
Das DK wird Arbeitsbereit geliefert, und kann sofort an die 3-Punktanhängung des Schleppers angekoppelt werden. Zum Abstellen ist das Planierschild mit einem Stützbein versehen, dass einen sicheren Stand auf ebener Fläche gewährleistet.



III.1



III.2



III.3 1. 2. 3.



III.4 1. 4. 5. 6.



III.5 1.



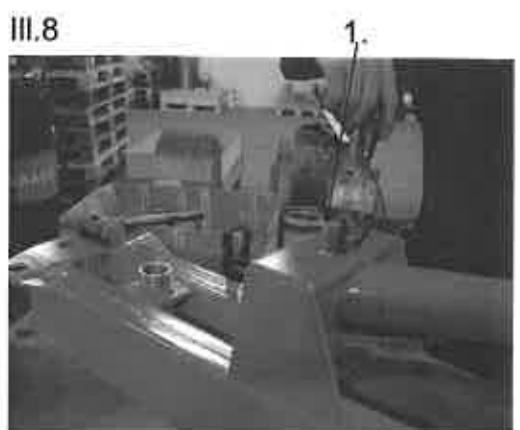
III.6

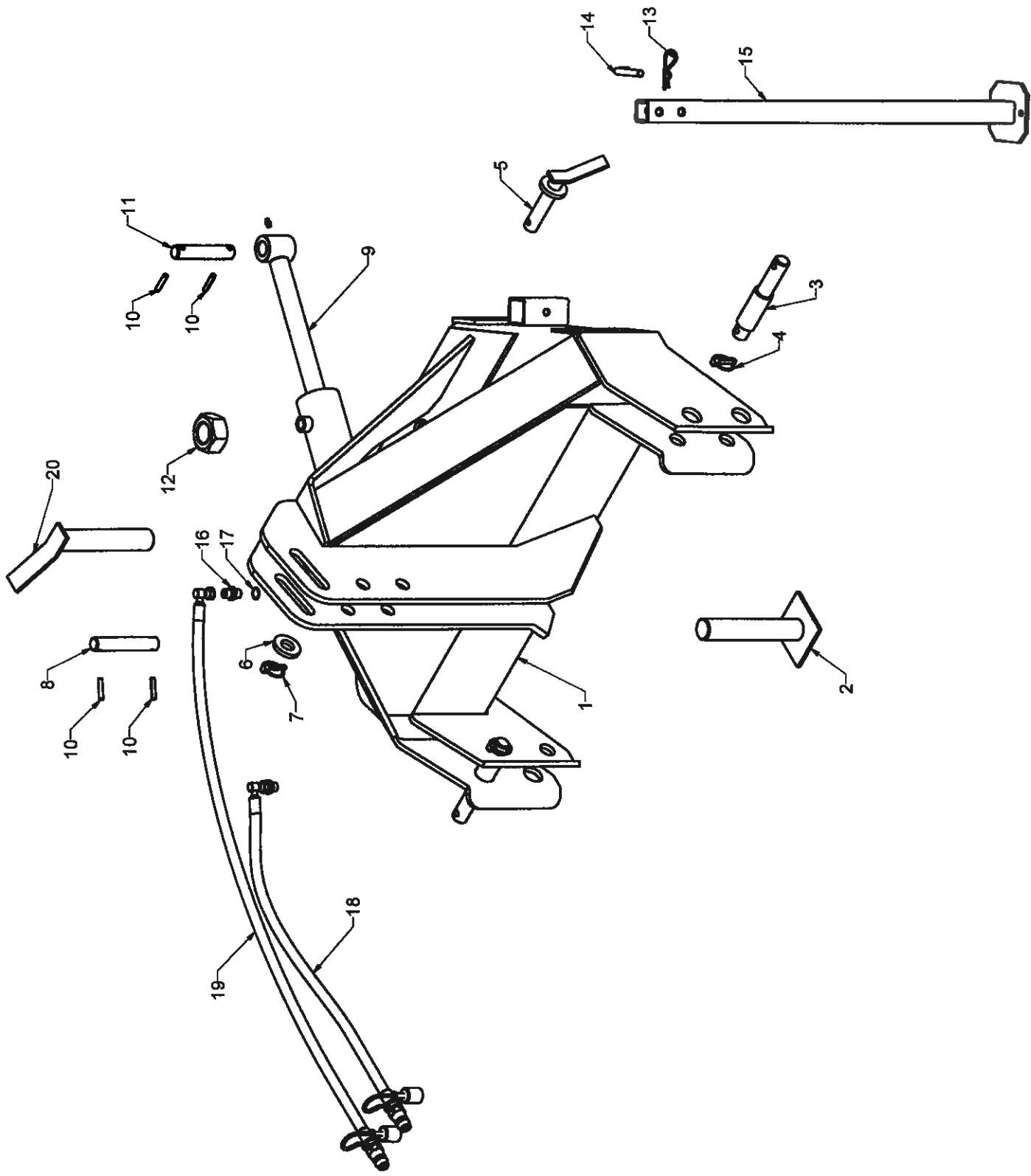


III.7 1.



III.8



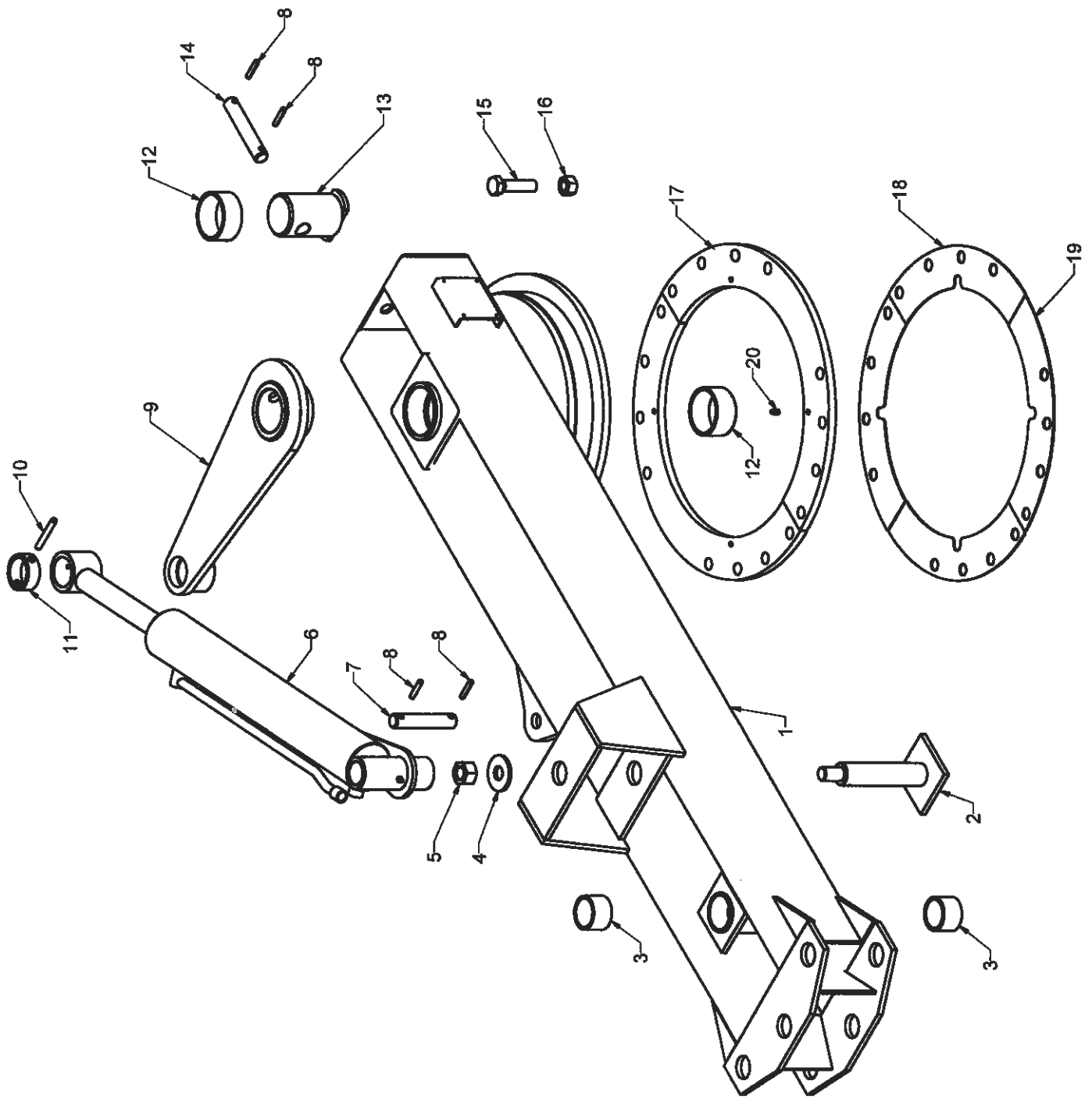


DK

GB

D

Nr. No. Nr.	Vare nr. Part no. Teil Nr.	Antal Quantity Anzahl	Beskrivelse	Description	Bezeichnung	Bemærkninger Remarks Bemerkungen
1	27000	1	Trepunktsophæng	Hitch frame	Dreipunkt Anbau	
2	26407	1	Samlingsaksel	Bolt	Welle	
3	43075	2	Træktap	3-point pin	Unterlenker Bolzen	
4	1210100	2	Traktorsplit	Cotter	Splint	10 mm
5	25413	1	Bolt	Pin	Bolzen	
6	512580	1	Skive	Washer	Scheibe	
7	1210080	1	Traktorsplit	Cotter	Splint	8 mm
8	26436	2	Aksel	Shaft	Welle	
9	26435	1	Cylinder t/bom	Cylinder	Zylinder	
10	741190215	4	Spændstift	Tension pin	Spannstift	8 x 40 mm FZB
11	26427	1	Aksel	Shaft	Welle	ø25x140mm.
12	740420042	1	Låsemøtrik	Lock nut	Gegenmutter	MF42
13	1220035	1	Hårnålesplit	Cotter	Splint	3,5 mm
14	15558	1	Bolt	Pin	Bolzen	
15	26402	1	Støtteben	Support leg	Stützbein	
16	42419	2	Brystnippel	Hexagon nipple	Brustnippel	3/8"
17	42418	4	Kobbervasker	Copper washer	Kupferscheibe	3/8"
18	26424	1	Hydraulikslange	Hydraulic hose	Hydraulikschlauch	1500 mm.
19	26425	1	Hydraulikslange	Hydraulic hose	Hydraulikschlauch	1900 mm.
20	25406	1	Stopaksel	Bolt	Bolzen	

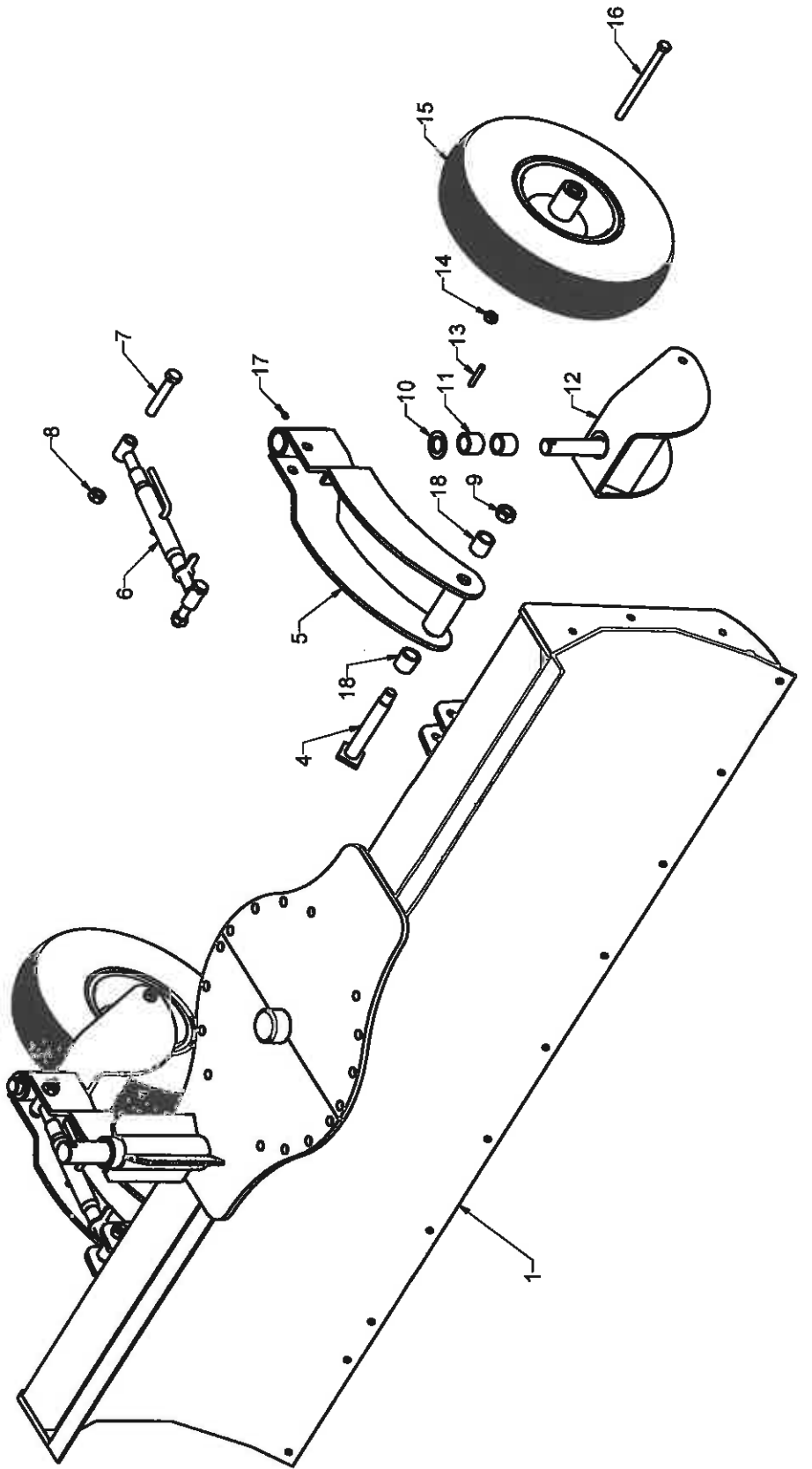
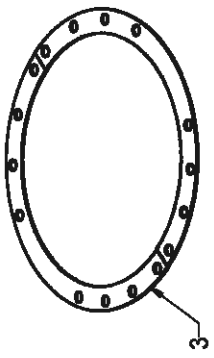


DK

GB

D

Nr.	Vare nr.	Antal	Beskrivelse	Description	Bezeichnung	Bemærkninger
No.	Part no.	Quantity				Remarks
Nr.	Teil Nr.	Anzahl				Bemerkungen
1 - 250DK - 275DK	27100	1	Hovedramme	Main frame	Hauptrahmen	
1 - 300DK	27285	1	Hovedramme	Main frame	Hauptrahmen	
2	26411	1	Samlingsaksel	Bolt	Welle	ø60 x ø50 x 40 mm
3	26611	2	Bronzeleje	Bronze-bearing	Bronze Lager	
4	26426	1	Skive	Washer	Scheibe	
5	740400045	1	Låsemøtrik	Locknut	Gegenmutter	1"UNC FZB
6	26433	1	Cylinder v/blad	Cylinder	Zylinder	
7	26427	1	Aksel	Shaft	Welle	
8	741190223	4	Spændstift	Tension pin	Spannstift	8 x 50 mm FZB
9	26428	1	Beslag	Bracket	Beschlag	
10	741190300	1	Spændstift	Tension pin	Spannstift	10x 70 mm FZB
11	26509	1	Bøsning	Sleeve	Busche	
12	26430	2	Bronzeleje	Bronze bearing	Bronze Lager	ø85 x ø75 x 40 mm
13	27102	1	Bolt	Bolt	Bolzen	
14	26436	1	Aksel	Shaft	Welle	
15	740211675	16	Maskinbolt	Bolt	Bolzen	M20 x75 mm FZB
16	740420020	16	Låsemøtrik	Locknut	Gegenmutter	M20
17	27206	2	Flange	Flange	Flanch	
18	27208	2	Flange, nylon	Flange, nylon	Flanch, nylon	
19	27209	2	Flange, nylon	Flange, nylon	Flanch, nylon	
20	881500240	6	Smørenippel	Lubricator nipple	Schmiermippel	M8 x 1,25

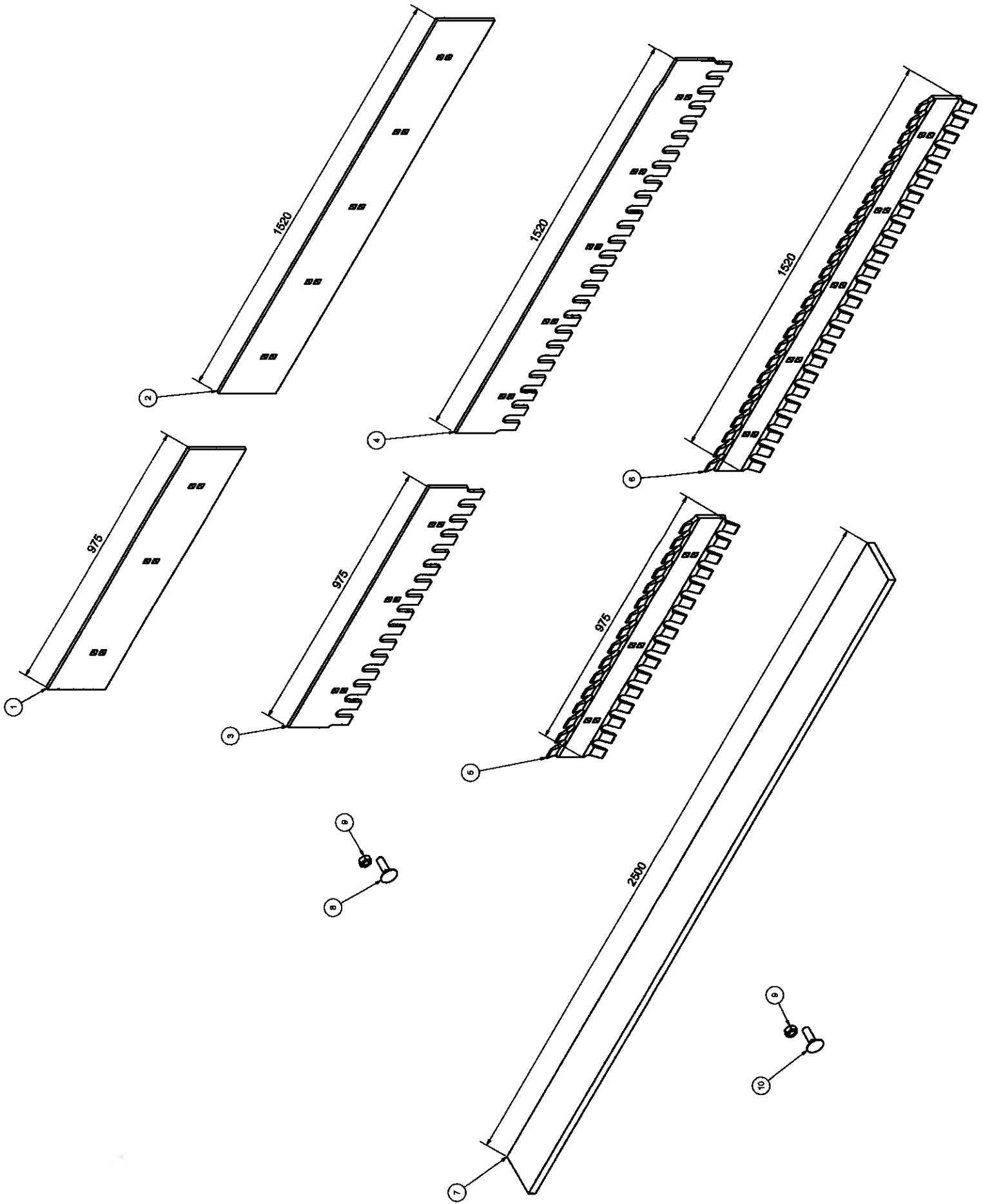


DK

GB

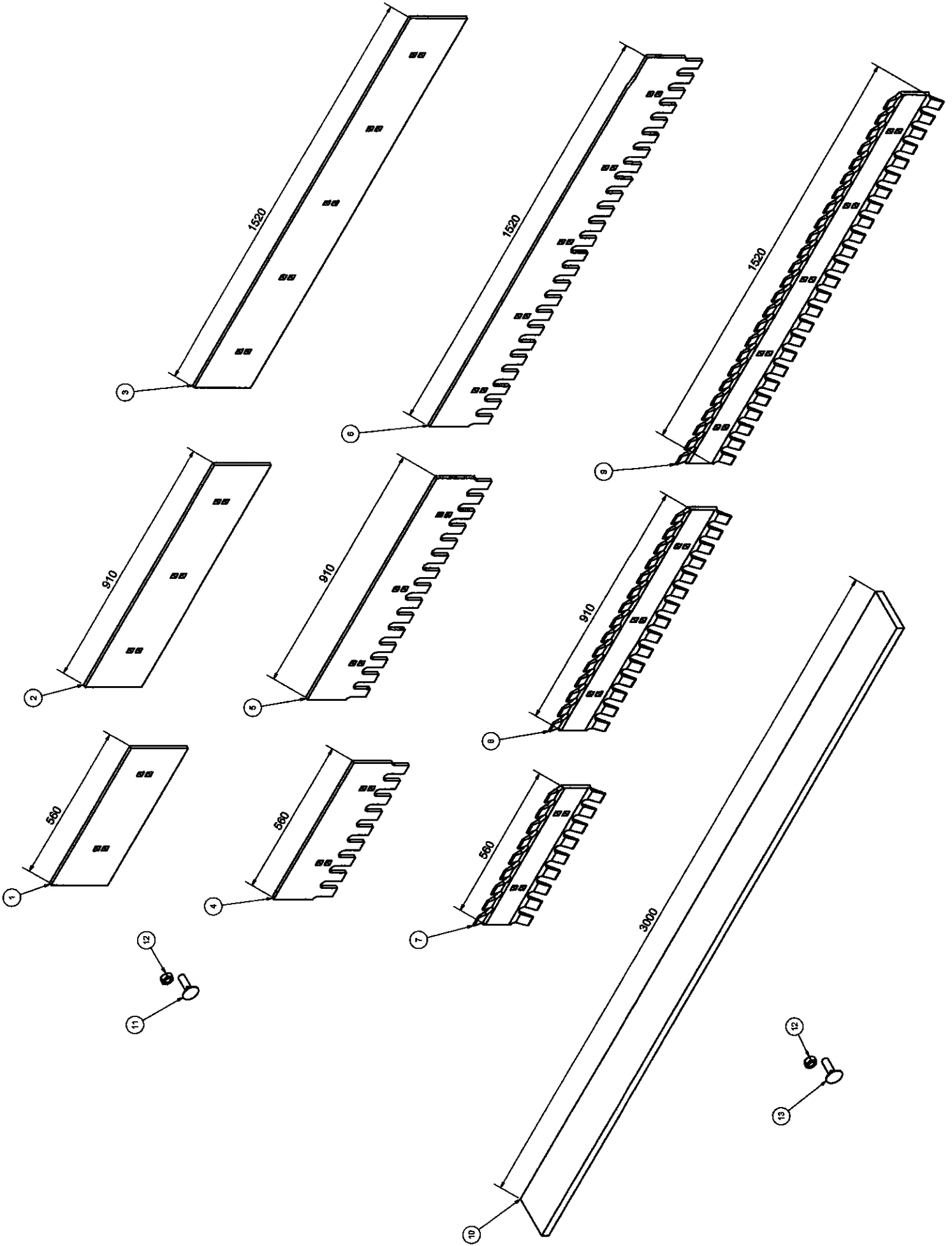
D

Nr. No. Nr.	Vare nr. Part no. Teil Nr.	Antal Quantity Anzahl	Beskrivelse	Description	Bezeichnung	Bemærkninger Remarks Bemerkungen
1 - 250DK	27200	1	Skær uden slidstål	Leveller with out blade	Schild ohne Verschleißschar	2,50 m
1 - 275DK	27275	1	Skær uden slidstål	Leveller with out blade	Schild ohne Verschleißschar	2,75 m
1 - 300DK	27300	1	Skær uden slidstål	Leveller with out blade	Schild ohne Verschleißschar	3,00 m
2	27205	2	Flange	Flange	Flanch	
3	27207	2	Flange	Flange	Flanch	
4	26618	2	Bolt	Bolt	Bolzen	
5	26616	2	Hjulbeslag	Wheel bracket	Rad beschlag	
6	26619	2	Spindel for hjulgaffel	Spindle	Spindel für Rad	
7	740211721	4	Maskinbolt	Bolt	Bolzen	M20 x110 mm FZB
8	740420020	4	Låsemøtrik	Locknut	Gegenmutter	M20
9	740400045	2	Låsemøtrik	Locknut	Gegenmutter	1"UNC FZB
10	356030	4	Skive	Washer	Scheibe	
11	42406	4	Nylonbøsning	Nylon Sleeve	Nylonbuchse	
12	26617	2	Hjulgaffel	Yoke	Radgabel	10x60 mm FZB
13	741190293	2	Spændstift	Tension pin	Spannstift	16 mm FZB
14	740390016	2	Stålmøtrik	Steel nut	Mutter	21 x 6.00 - 6 ply
15	26420	2	Hjul, komplet	Wheel, complete	Rad, Komplett	16 x 220 mm FZB
16	740040595	2	Maskinbolt	Bolt	Bolzen	M8 x 1,25
17	881500240	6	Smørenippel	Lubricator nipple	Schmiernippel	ø40xø30x40mm.
18	52331	4	Nylonleje	Nylon bearing	Nylonlager	





Nr. No. Nr.	Vare nr. Part no. Teil Nr.	Antal Quantity Anzahl	Beskrivelse	Description	Bezeichnung	Bemærkninger Remarks Bemerkungen
1	26512	1	Slidstål glat/glat	Blade straight/straight	Verschleißschar glatt/glatt	0,975 m
2	26513	1	Slidstål glat/glat	Blade straight/straight	Verschleißschar glatt/glatt	1,52 m
3	26516	1	Slidstål glat/takket	Blade straight/serrated	Verschleißschar glatt/gezackt	0,975 m
4	26517	1	Slidstål glat/takket	Blade straight/serrated	Verschleißschar glatt/gezackt	1,52 m
5	26520	1	Slidstål takket/takket	Blade serrated/serrated	Verschleißschar gezackt/gezackt	0,975 m
6	26521	1	Slidstål takket/takket	Blade serrated/serrated	Verschleißschar gezackt/gezackt	1,52 m
7	2518	1	Gummiskær	Rubber blade	Gummiskær	2,50 m (150 x 27 mm)
8	26522	8	Bræddebolt	Bolt	Bolzen	M16 x 45 mm FZB
9	740420016	8	Låsemøtrik	Lock nut	Gegenmutter	M16 mm FZB
10	26523	8	Bræddebolt til gummiskær	Bolt for rubber blade	Bolzen für Gummiskær	M16 x 75 mm FZB



Nr. No. Nr.	Vare nr. Part no. Teil Nr.	Antal Quantity Anzahl	Beskrivelse	Description	Bezeichnung	Bemærkninger Remarks Bemerkungen
1	26510	1	Slidstål glat/glat	Blade straight/straight	Verschleißschar glatt/glatt	0,56 m, 300
2	26511	3	Slidstål glat/glat	Blade straight/straight	Verschleißschar glatt/glatt	0,91 m, 275
2	26511	1	Slidstål glat/glat	Blade straight/straight	Verschleißschar glatt/glatt	0,91 m, 300
3	26513	1	Slidstål glat/glat	Blade straight/straight	Verschleißschar glatt/glatt	1,52 m, 300
4	26514	1	Slidstål glat/takket	Blade straight/serrated	Verschleißschar glatt/gezackt	0,56 m, 300
5	26515	3	Slidstål glat/takket	Blade straight/serrated	Verschleißschar glatt/gezackt	0,91 m, 275
5	26515	1	Slidstål glat/takket	Blade straight/serrated	Verschleißschar glatt/gezackt	0,91 m, 300
6	26517	1	Slidstål glat/takket	Blade straight/serrated	Verschleißschar glatt/gezackt	1,52 m, 300
7	26518	1	Slidstål takket/takket	Blade serrated/serrated	Verschleißschar gezackt/gezackt	0,56 m, 300
8	26519	3	Slidstål takket/takket	Blade serrated/serrated	Verschleißschar gezackt/gezackt	0,91 m, 275
8	26519	1	Slidstål takket/takket	Blade serrated/serrated	Verschleißschar gezackt/gezackt	0,91 m, 300
9	26521	1	Slidstål takket/takket	Blade serrated/serrated	Verschleißschar gezackt/gezackt	1,52 m, 300
10	2519	1	Gummiskær	Rubber blade	Gummischar	3,00 m (150 x 27 mm)
11	26522	9	Bræddebolt	Bolt	Bolzen	M16 x 45 mm FZB, 275
11	26522	10	Bræddebolt	Bolt	Bolzen	M16 x 45 mm FZB, 300
12	740420016	9	Låsemøtrik	Lock nut	Gegenmutter	M16 mm FZB, 275
12	740420016	10	Låsemøtrik	Lock nut	Gegenmutter	M16 mm FZB, 300
13	26523	10	Bræddebolt til gummiskær	Bolt for rubber blade	Bolzen für Gummischar	M16 x 75 mm FZB, 300